



ДИДАКТИЧЕСКИЕ ИГРЫ
НА ТЕМУ
«ПРОФЕССИИ»

Про кого загадка?

1. Он дает нам знания,
Отметки выставляет,
От нас в ответ признание
Все время получает.
Наставник, предводитель,
Любимый наш...



2. Он программы пишет-пишет,
За компьютером сидит,
Все эмоции здесь лишни –
Лишь исходный код твердит.



Про кого загадка?

1. У меня есть карандаш,
Разноцветная гуашь,
Акварель, палитра, кисть
И бумаги плотный лист,
А еще –
мольберт-треножник,
Потому что я ...



2. Наведем стеклянный глаз,
Щелкнет раз — и помним
вас.



Про кого загадка?

1. Чистота – залог здоровья,
Кто за чистотой следит?
Рано поутру приходит —
Грязь и мусор победит.



2. Газон травой засеет быстро,
Украсит весь забор вьюнками,
Польёт ваш сад водою чистой
И вступит в битву с сорняками.



Про кого загадка?

1. В гости звать его не надо,
Он всегда приходит сам.
В сумке доставляет радость
По домашним адресам.
В настроенье приподнятом
Телеграммы носит в дом.
Потому что он, ребята,
Кто, скажите? ...



Про кого загадка?



1. Мы от простуды вновь страдаем,
Его мы на дом вызываем.
Он выдаст нам больничный лист.
А кто он как специалист?



2. Из кирпича он строит дом,
Чтоб смеялось солнце в нём.
Чтобы выше, чтобы шире
Были комнаты в квартире.

Про кого загадка?



1. В огонь идёт он смело,
Он с пламенем знаком,
Ему не надоело
Работать с огоньком

2. Кто на страже днем и
ночью
Ловит тех, кто грабить
хочет?
С пистолетом кто в руке,
С верным псом на поводке?





Про кого загадка?

1. Целый день сегодня шью.
Я одела всю семью.
Погоди немного, кошка, -
Будет и тебе одежда!



2. Продаёт продукты, вещи,
Ткани, масло и бензин. А
захочешь его встретить –
Отправляйся в магазин.

Про кого загадка?

1. У этой волшебницы,
Этой художницы,
Не кисти и краски,
А гребень и ножницы.
Она обладает
Таинственной силой:
К кому прикоснётся,
Тот станет красивый



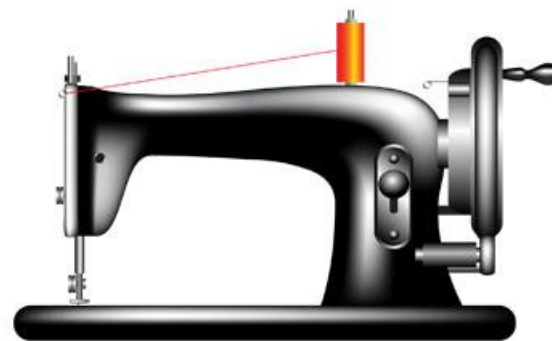
2. Ходит в белом колпаке
С поварёшкой в руке.
Он готовит нам обед:
Кашу, щи и винегрет.



Что пожарному
нужно для работы?



Что полицейскому
нужно для
работы?



Назови предметы, которые изображены рядом с учителем. Скажи, что ей необходимо для работы?



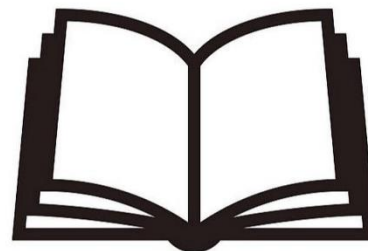
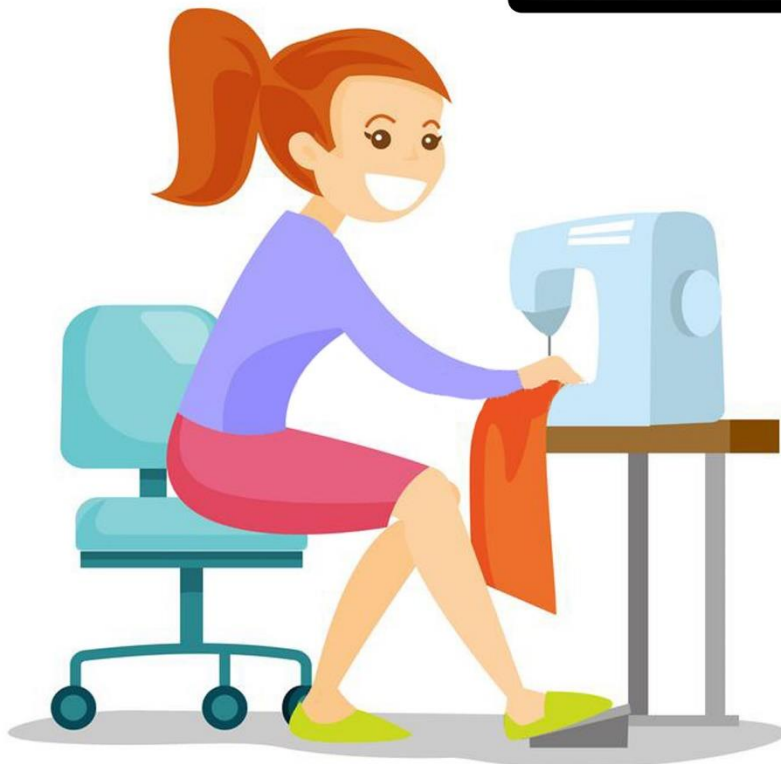
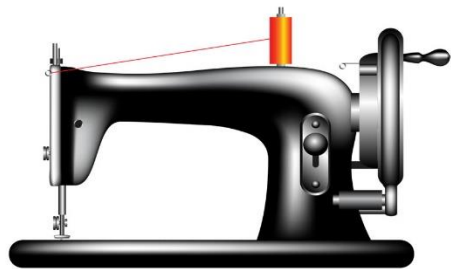
Что врачу нужно для работы?



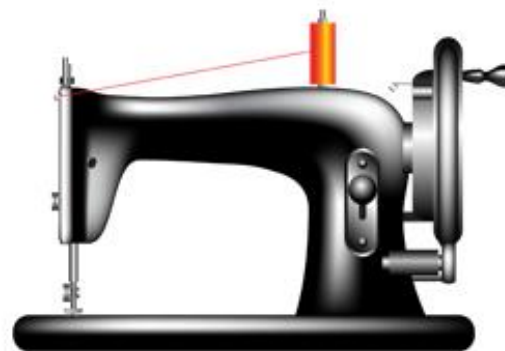
Что повару нужно для работы?



Что нужно швее для работы?



Что продавцу нужно для работы?



Что нужно парикмахеру для работы?



Что нужно для
работы строителю?



Назови предметы, которые изображены рядом с художником.
Скажи, что ему необходимо для работы?



Назови предметы, которые расположены
рядом с почтальоном. Скажи, что необходимо
ему для работы?



Назови предметы, которые расположены рядом с садовником. Скажи, что необходимо ему для работы?



Назови предметы, которые изображены рядом с фотографом.
Скажи, что ему необходимо для работы?



Назови предметы, которые изображены рядом с программистом. Скажи, что ему необходимо для работы?



Назови предметы, которые расположены рядом с уборщицей. Скажи, что необходимо ей для работы?



Один карандаш - много ...

Одна тетрадь - много ...

Одна доска - много ...

Один мел - много ...

Одна указка - много ...

Одна папка - много ...

Одна парта - много ...



Одна компьютерная мышь -
много ...

Один монитор - много ...

Одна программа - много ...

Один сайт - много ...

Одна игра - много ...

Одно устройство - много ...



Одна фотография - много ...

Один фотоаппарат - много ...

Одна поза для фото - много ...

Одна фотостудия - много

Один человек - много ...

Один фотограф - много ...

Один рисунок -
много ...

Один цвет - много ...

Одна кисточка -
много ...

Один мольберт -
много ...

Один карандаш -
много ...





По одному адресу
необходимо доставить
много писем, а по
другому - ...

Письмо лёгкое, а посылка
- ...

Дом Петровых находится
близко к почте, а дом
Сидоровых - ...

Почтальон идет на работу
утром, а домой - ...

1. Одно ведро - много ...
2. Одна грядка - много ...
3. Одна посылка - много ...
4. Один веник - много ...
5. Одна лейка - много ...
6. Один адрес - много ...





До уборки грязно, а после
уборки - ...

Ведро черное, а тряпка - ...

Пылесос твёрдый, а тряпка -
...

Уборщица использует
средство для мытья полов
часто, а порошок - ...

Грязи много, а средства для
мытья - ...

При посадке дерево низкое,
а через 5 лет - ...

В обед в саду жарко, а
ночью - ...

Трава растёт быстро, а
плоды - ...

Садовник сажает рассаду
весной, а собирает
плоды - ...



1. Покупатель
покупает, а
продавец - ...

2. В продаже
осталось фруктов
много, а овощей - ...

3. Черная полка
высоко, а белая - ...

4. Продавец ходит
быстро, а
покупатель - ...

5. Соус жидкий, а
сметана - ...



1. Зимой носят зимнюю
одежду, а летом - ...

2. У штанов высокая
посадка, а у юбки - ...

3. Юбка грязная, а рубашка
- ...

4. Когда швея шла на
работу было тепло, а когда
возвращалась домой стало
- ...

5. Швея сшила платье
быстро, а шорты - ...



1. До стрижки волос
длинный, а после
стрижки - ...

2. Парикмахер идёт на
работу утром, а
возвращается с
работы - ...

3. До завивки волос
прямой, а после - ...

4. Расчёска легкая, а
фен - ...

5. Краска для волос
находится близко, а
бигуди - ...



1. Сметана густая, а
кефир - ...

2. Чай горячий, а кисель
- ...

3. Пирогов много, а
пончиков - ...

4. Перец острый, а
конфета - ...

5. Кастрюля белая, а
сковорода - ...



Исправь ошибки

1. Пожарный дал таблетку от живота мальчику из 2 класса
2. Врач вчера задержал трёх преступников
3. Строитель потушил пожар и спас много людей
4. Полицейский построил красивый дом



Исправь ошибки

1. Пожарный тушить пожар
2. Полицейский задержал опасный преступника
3. Врач вылечил мужчину от простуда
4. Строитель построил высокий здание



Исправь ошибки



1. Садовник выращивать рассаду
2. Почтальон разносит газета.
3. Уборщица моет окну.
4. Садовнику собирает листву.
5. Почтальон выполнил денежная перевод.
6. Уборщицы идёт на работу.



Исправь ошибки



1. Садовник убрал 3 кабинета в школе.
2. Уборщица посадила саженцы.
3. Почтальон моет пол.
4. Уборщица доставила письмо по адресу.
5. Садовник открыл почтовый ящик.
6. Почтальон поливает сад.



Исправь ошибки

1. Учитель красиво сфотографировал семью.
2. Фотограф научил Машу и Сашу писать красиво и правильно.
3. Программист нарисовал прекрасный пейзаж.
4. Художник создал 3 игры.



Исправь ошибки

1. Учитель учить решать примеры.
2. Художнику нарисовал портрет для прохожего.
3. Фотограф фотографировал семья на свежем воздухе.
4. Программиста пишет программу.



Исправь ошибки

1. Повар готовить вкусный обед
2. Парикмахер делает красивая прическу
3. Продавец продавать коробку конфет
4. Швея сшила черная костюм



Исправь ошибки:

1. Швея готовит вкусный суп
2. Парикмахер шьет красивое платье
3. Продавец сделал для девочки красивую причёску
4. Повар продал лук, морковь, масло и огурцы

